



# Plaza Ángel Salas

## ESCENARIO (ARENA)

Frente	16.35 m
Fondo	12.70 m

## AUDIO

Cantidad	Descripción
1	Consola de Audio Yamaha 16 canales
1	Snake de audio 12 entradas 8 de cable canon y 4 de cable plug
2	Micrófono vocal Shure 58
5	Micrófono instrumental Shure 57
4	Bocinas 15" amplificadas
7	Pedestales con boom



**CULTURA**  
SECRETARÍA DE CULTURA



**INBAL**

COORDINACIÓN  
NACIONAL DE TEATRO

CENTRO  
CULTURAL  
BOSQUE



# Planta Técnica De La Plaza Ángel Salas

## Equipo de Operaciones Escenotécnicas

Isabel Ramírez Rodríguez

Jefa de Operaciones Escenotécnicas

[cnt.operacionesescenotecnicas@inba.gob.mx](mailto:cnt.operacionesescenotecnicas@inba.gob.mx)

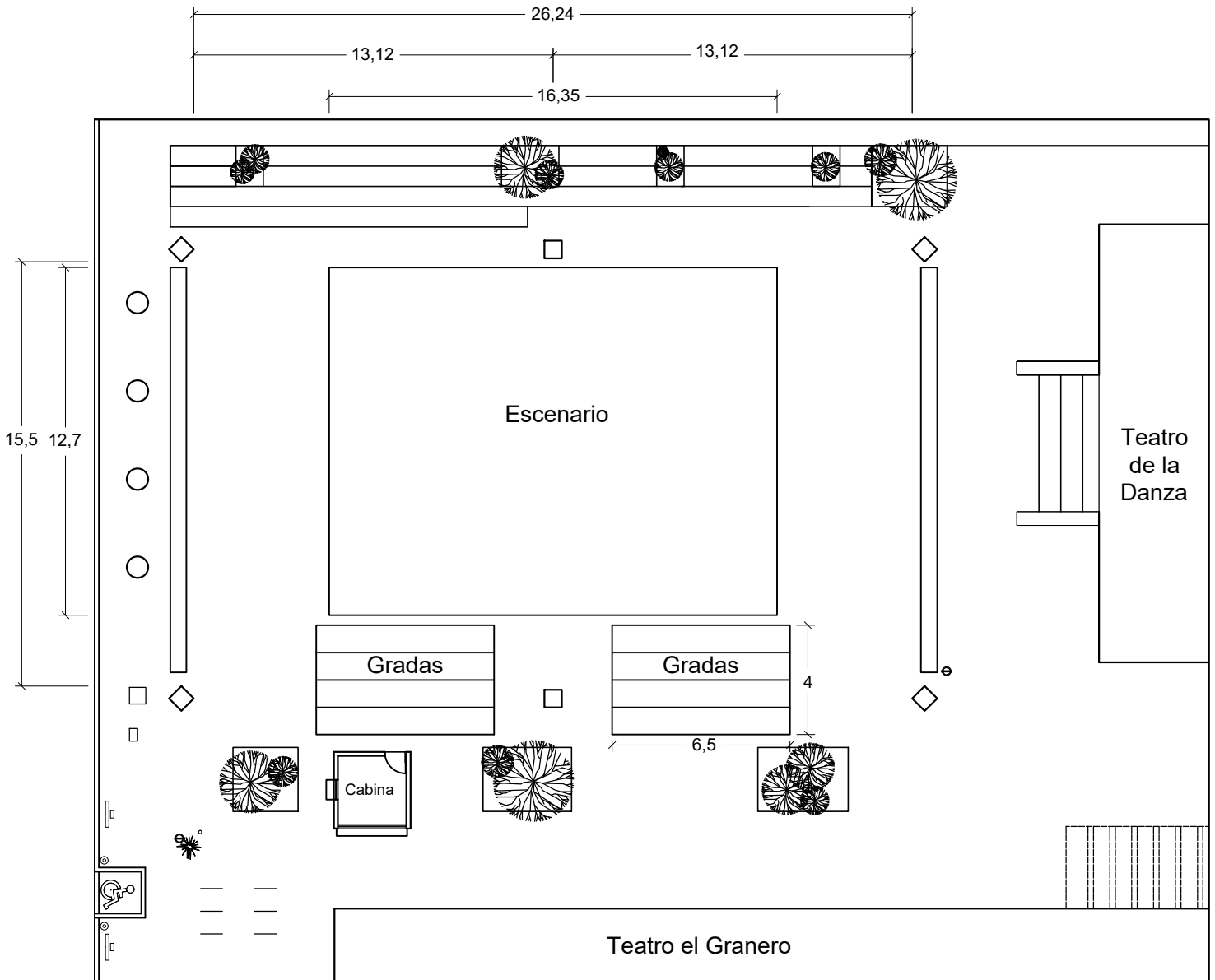
Ximena Sánchez de a Cruz

Subdirectora de Producción Teatral

[cecilia.sanchez@inba.gob.mx](mailto:cecilia.sanchez@inba.gob.mx)

**\*Todos los consumibles para montaje (pijas, gaffer, maskin, pilas, micas, etc) así como insumos para lavar vestuario, deben ser proporcionados por las compañías.**

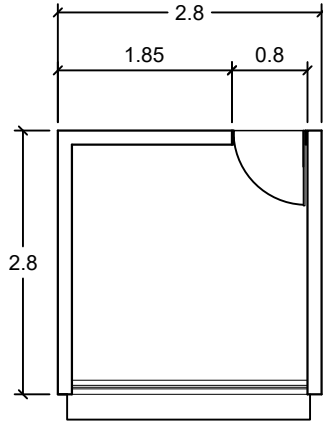
**Nuestro objetivo es atender de la mejor manera posible a todas las compañías que recibimos en los foros. Es necesario confirmar la disponibilidad del equipo y programar una visita técnica que anticipe todos los asuntos relacionados a tu montaje. Comunícate a las oficinas de la Subdirección de Producción Teatral (55) 1000 5600 en las extensiones 4448, 4465 y 4658.**



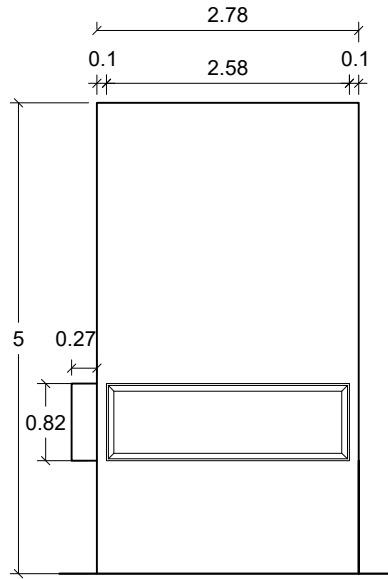
# Planta



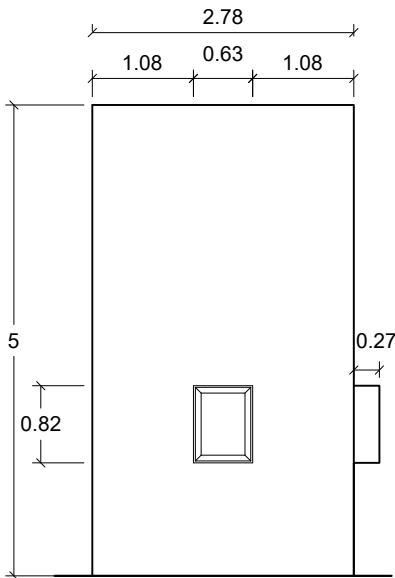
Planta



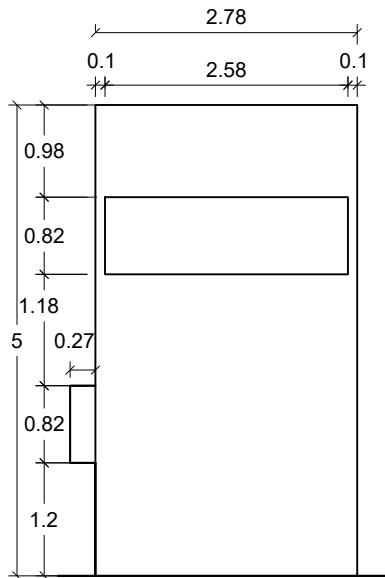
Alzado Sur



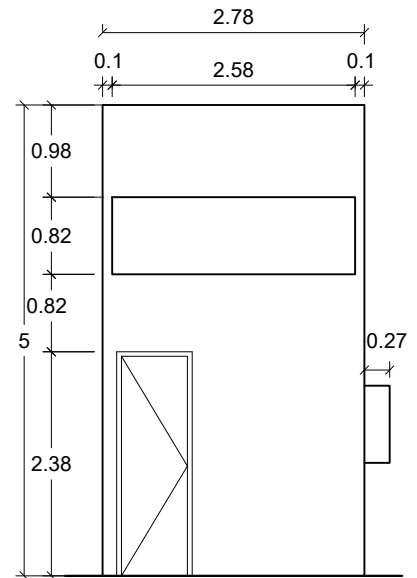
Alzado Oeste



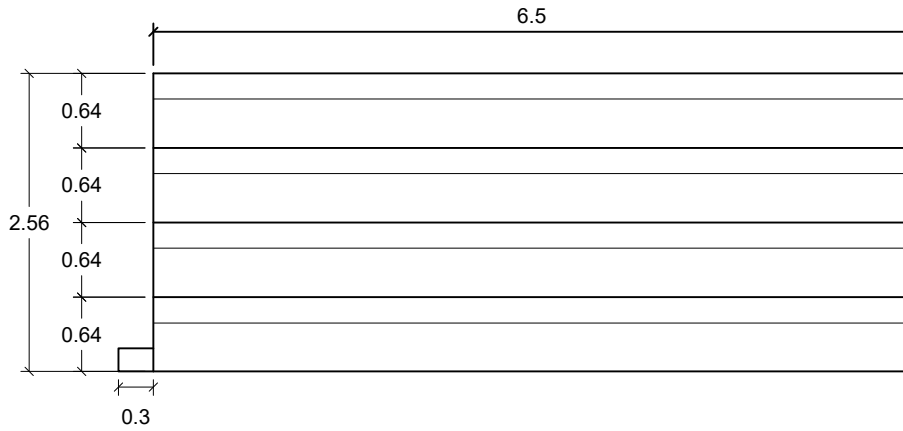
Alzado Norte



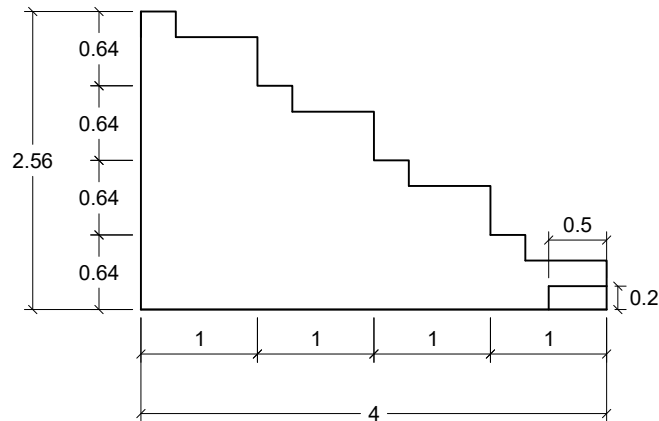
Alzado Este



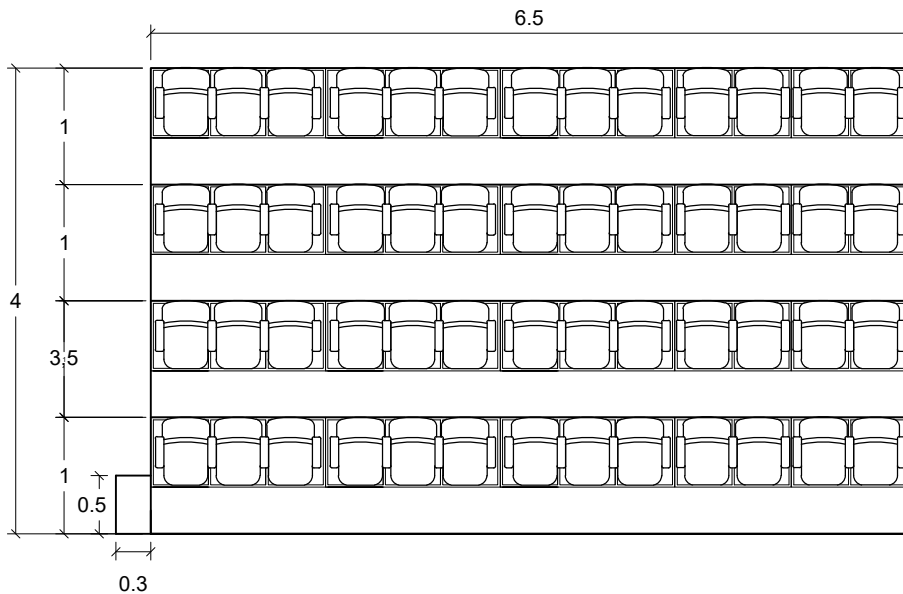
## Alzado frontal



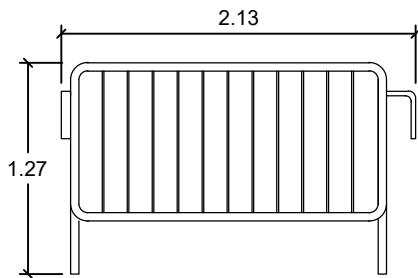
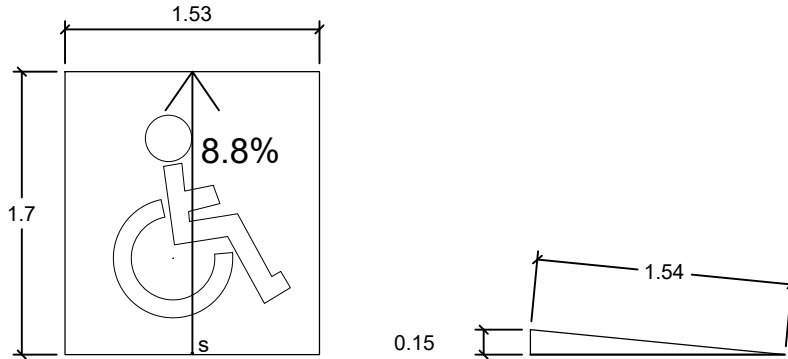
## Alzado lateral



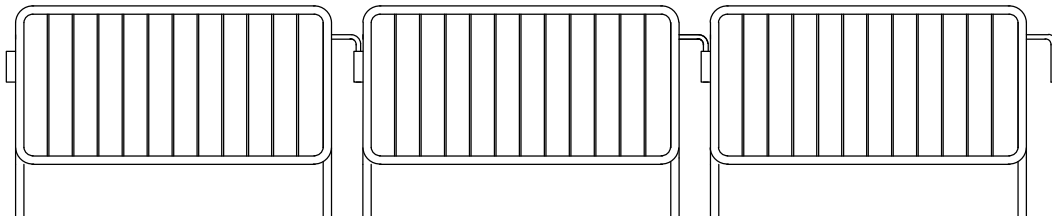
## Planta



# Rampa



# Vayas de seguridad



# Butacas

